

Роторный турникет RTD-03S



Назначение

Роторный турникет RTD-03S – нормально закрытый электромеханический турникет, предназначен для работы внутри помещения.

В комплект поставки турникета входит пульт дистанционного управления, ориентация кнопок пульта относительно направлений прохода задается при подключении пульта к турникету. Рекомендуется устанавливать турникеты из расчета пиковой нагрузки 23 человека в минуту. Турникеты могут комплектоваться ограждениями, выполненными с ними в едином дизайне.



Пульт ДУ

Режимы работы

Турникет обеспечивает контроль прохода в двух направлениях, режим работы турникета может быть задан независимо для каждого направления прохода. Поддерживаемые режимы работы:

- запрет прохода в обоих направлениях
- однократный проход в одном направлении и запрет прохода в другом направлении
- однократный проход в обоих направлениях
- свободный проход в одном направлении и запрет прохода в другом направлении
- свободный проход в одном направлении и однократный проход в другом направлении
- свободный проход в обоих направлениях

После временного прекращения подачи питания турникета оба направления прохода остаются в том состоянии, в котором они были на момент выключения питания.

Особенности турникета

- управление турникетом от пульта ДУ, устройства радиуправления, СКУД
- наличие электропривода, встроенного в стойку турникета
- индикация разрешения/запрета прохода расположена на стойках формирователя прохода
- встроенный в блок управления резервный источник питания (АКБ)
- питание турникета может осуществляться как от сети переменного тока 220 В/50 Гц, так и от внешнего источника питания 24 В постоянного тока
- два режима управления – импульсный и потенциальный

Роторный турникет RTD-03S

- оптические датчики поворота преграждающих створок, корректно фиксирующие факт прохода
- встроенный замок механической разблокировки
- возможность подключения к турникету датчика контроля зоны прохода и сирены



Светодиодная индикация в формирователе прохода RB-03TP



Символьная индикация в формирователе прохода RB-03S



Механическая разблокировка ключом

Исполнение

Стойка турникета выполнена из шлифованной нержавеющей стали. Заполнение створок выполнено из небьющегося тонированного материала.

Турникет может комплектоваться двумя вариантами формирователя прохода:

Модель формирователя прохода	Описание
PERCo-RB-03S	Стойки и поручни из нержавеющей стали, встроенные в стойки индикаторы запрета/разрешения прохода
PERCo-RB-03TP	Три стойки из нержавеющей стали, поручни из натурального дерева, заполнение – тонированный поликарбонат, встроенные в стойки индикаторы запрета/разрешения прохода в виде светодиодных блоков с яркими пиктограммами



Формирователь прохода из нержавеющей стали



Формирователь прохода из нержавеющей стали с поручнями из дерева и заполнением из пластика

Условия эксплуатации

Стойка турникета по устойчивости к воздействию климатических факторов соответствует условиям О4 по ГОСТ 15150 (для эксплуатации в помещениях с искусственно регулируемым климатическими условиями). Эксплуатация турникета разрешается при температуре окружающего воздуха от +1° С до +50° С и относительной влажности воздуха до 98% при +35° С.

Выносной блок управления по устойчивости к воздействию климатических факторов соответствует категории УХЛ4 по ГОСТ 15150 (для эксплуатации в помещениях с искусственно регулируемым климатическими условиями). Эксплуатация блока разрешается при температуре окружающего воздуха от +1° С до +40° С и относительной влажности воздуха до 80% при +25° С.

Турникет PERCo-RTD-03S выпускается серийно и имеет сертификат соответствия требованиям технического регламента Таможенного союза (ЕАС).

Комплект поставки

Стойка турникета		1 шт
Створка с комплектом держателей		4 шт
Заполнение створки		4 шт
Формирователь прохода (тип формирователя выбирается покупателем при заказе турникета)	PERCo-RB-03S (три вертикальные стойки, два световых индикатора, три поручня, кабель индикации)	1 комплект
	PERCo-RB-03TP (три вертикальные стойки, два световых индикатора, три поручня из дерева, полимерное заполнение, кабель индикации)	1 комплект

Роторный турникет RTD-03S

Пульт управления (длина кабеля 6.6 м)	1 шт
Блок управления PERCo-CU-05 с двумя аккумуляторами 7 Ач/12 В (длина сетевого кабеля 1,5 м)	1 шт
Монтажный комплект для блока управления	1 шт
Ключ замка механической разблокировки	2 шт
Кабель управления (12 м*)	1 шт
Кабель питания (12 м*)	1 шт
Комплект документации	1 экз
Комплект ЗИП	1 шт

Дополнительное оборудование, поставляемое под заказ

Устройство радиоуправления (состоит из приемника и двух передатчиков в виде брелоков) с дальностью действия до 40 м	1 шт
Датчик контроля зоны прохода (устанавливается под заказ производителем)	1 шт
Сирена (для сигнализации о факте попытки несанкционированного прохода)	1 шт
Анкер PFG IH10 (фирма «SORMAT»)	12 шт

* Максимально допустимая длина кабелей (поставляется под заказ) – 30 м.

Основные технические характеристики

Питание от сети переменного тока	напряжение питания турникета	220±22 В, 50±1 Гц
	потребляемая мощность, не более	60 Вт
Питание от внешнего источника постоянного тока		24 – 27 В
Время работы от внутреннего РИП, не менее		1,5 ч
Число проходов при работе от внутреннего РИП, не менее		1200
Ширина зоны прохода		600 мм
Габаритные размеры (ДхШхВ)	стойки турникета (с установленными створками)	1202x1202x1013 мм
	с формователем прохода PERCo-RB-03S	1488x1345x1127 мм
	с формователем прохода PERCo-RB-03TP	1531x1345x1071 мм
Масса стойки турникета, не более		43 кг
Габаритные размеры блока управления (ДхШхВ)		295x290x76 мм
Масса блока управления, не более		8,7 кг
Габариты упаковки	турникета	108x66x26 см
	формователя прохода PERCo-RB-03S	136x37x22 см
	формователя прохода PERCo-RB-03TP: ящик 1/ящик 2	136x37x22 см/ 216x100x12 см
Пропускная способность	в режиме однократного прохода	23 чел/мин
	в режиме свободного прохода	30 чел/мин
Средняя наработка на отказ, не менее		1 000 000 проходов

Роторный турникет RTD-03S

Подключение

- Автономная работа – управление турникетом осуществляется от пульта управления.

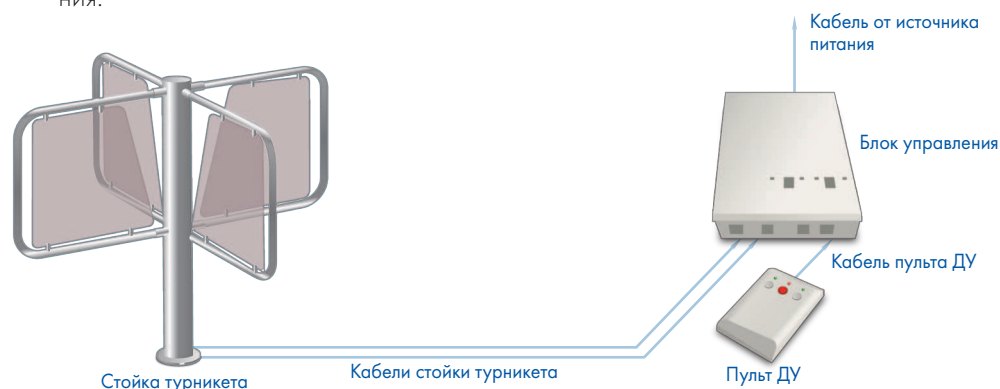


Схема подключения турникета PERCo-RTD-03S

Пульт управления через кабельный ввод блока управления подключается к плате процессорного модуля. Изменить ориентацию пульта относительно установки турникета можно, поменяв местами провода от пульта управления, подключаемые на контакты процессорного модуля X3.1 и X3.3, а также X4.1 и X4.3 соответственно (см. схему электрических соединений).

Расположенные на стойках формирователя прохода индикаторы подключаются к стойке турникета кабелем, входящим в комплект поставки формирователя прохода (см. схему электрических соединений).

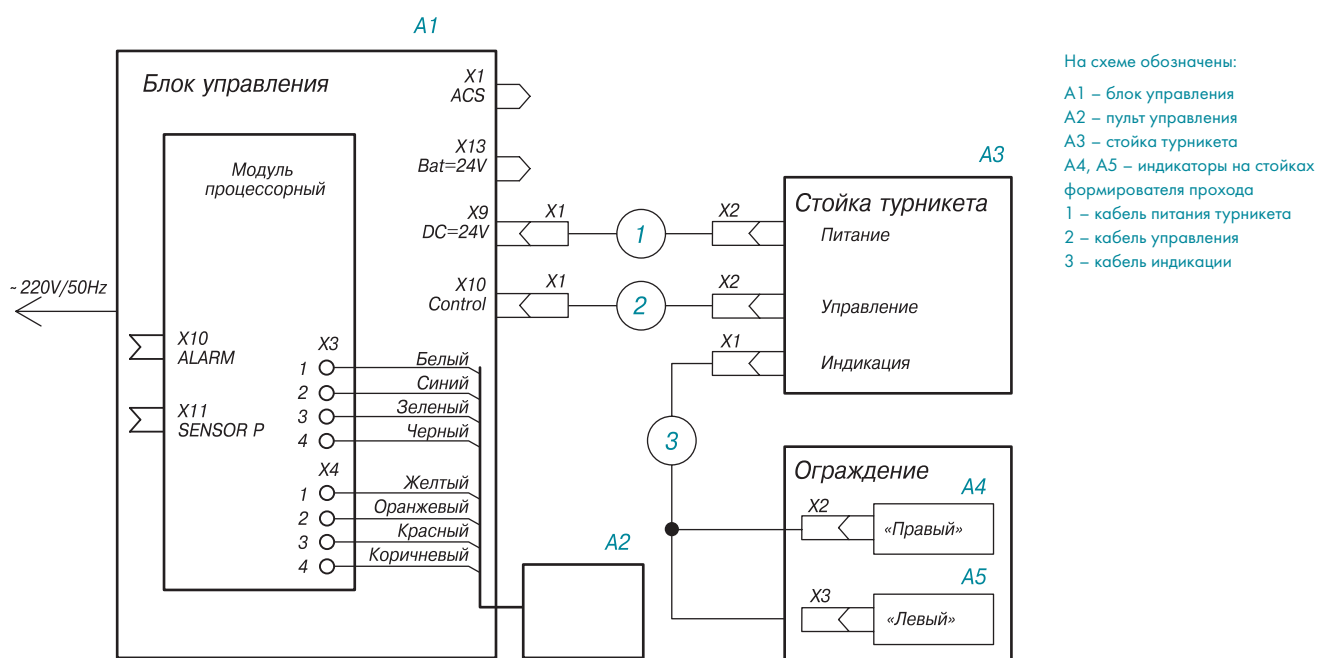


Схема электрических соединений турникета PERCo-RTD-03S

Роторный турникет RTD-03S

- Управление турникетом от СКУД – кабель управления подключается к разъему «ACS» блока управления (ответная часть разъема входит в комплект поставки).

Описание контактов разъема «acs» блока управления			
Разъем	Контакт	Цепь	Назначение
«ACS»	1	RIGHT	Управление направлением R
	2	STOP	Блокировка обоих направлений
	3	LEFT	Управление направлением L
	5	GND	Общий
	7	PASS R1	Сигнал о проходе в направлении R (контакты реле размыкаются при проходе в направлении R)
	10	PASS R2	
	6	PASS L1	Сигнал о проходе в направлении L (контакты реле размыкаются при проходе в направлении L)
	9	PASS L2	
	8	Pwr failure C	Авария сетевого питания (коллектор «С», эмиттер «Е» транзистора схемы оптронной развязки)
	4	Pwr failure E	
	11	Pass Sensor1	Состояние датчика контроля зоны прохода (контакты реле)
	14	Pass Sensor2	
	12	Bat failure C	Авария резервного источника питания (коллектор «С», эмиттер «Е» транзистора схемы оптронной развязки)
	13	Bat failure E	

Алгоритм управления

Турникет поддерживает два режима управления – импульсный и потенциальный. Режим управления задается переключкой X5 на процессорном модуле блока управления.

Импульсный режим управления – управление осуществляется замыканием контактов RIGHT, STOP, LEFT с контактом GND или подачей входного сигнала низкого уровня. Управляющим элементом в СКУД могут быть нормально разомкнутый контакт реле или схема с открытым коллекторным выходом (длительность управляющего сигнала не менее 100 мс). После подачи управляющего сигнала по линиям RIGHT и/или LEFT турникет остается разблокированным в соответствующем направлении до одного из событий (что наступит раньше):

- совершение прохода в этом направлении,
- появление сигнала низкого уровня на линии STOP (общий для двух направлений),
- по истечении 5 сек.

Импульсный режим рекомендуется использовать при управлении турникетом от пульта ДУ.

Потенциальный режим управления – при подаче управляющего сигнала на вход RIGHT или LEFT турникет остается разблокированным в выбранном направлении все время удержания сигнала; вход STOP в этом режиме не обрабатывается.

Потенциальный режим рекомендуется использовать при управлении от контроллера СКУД.

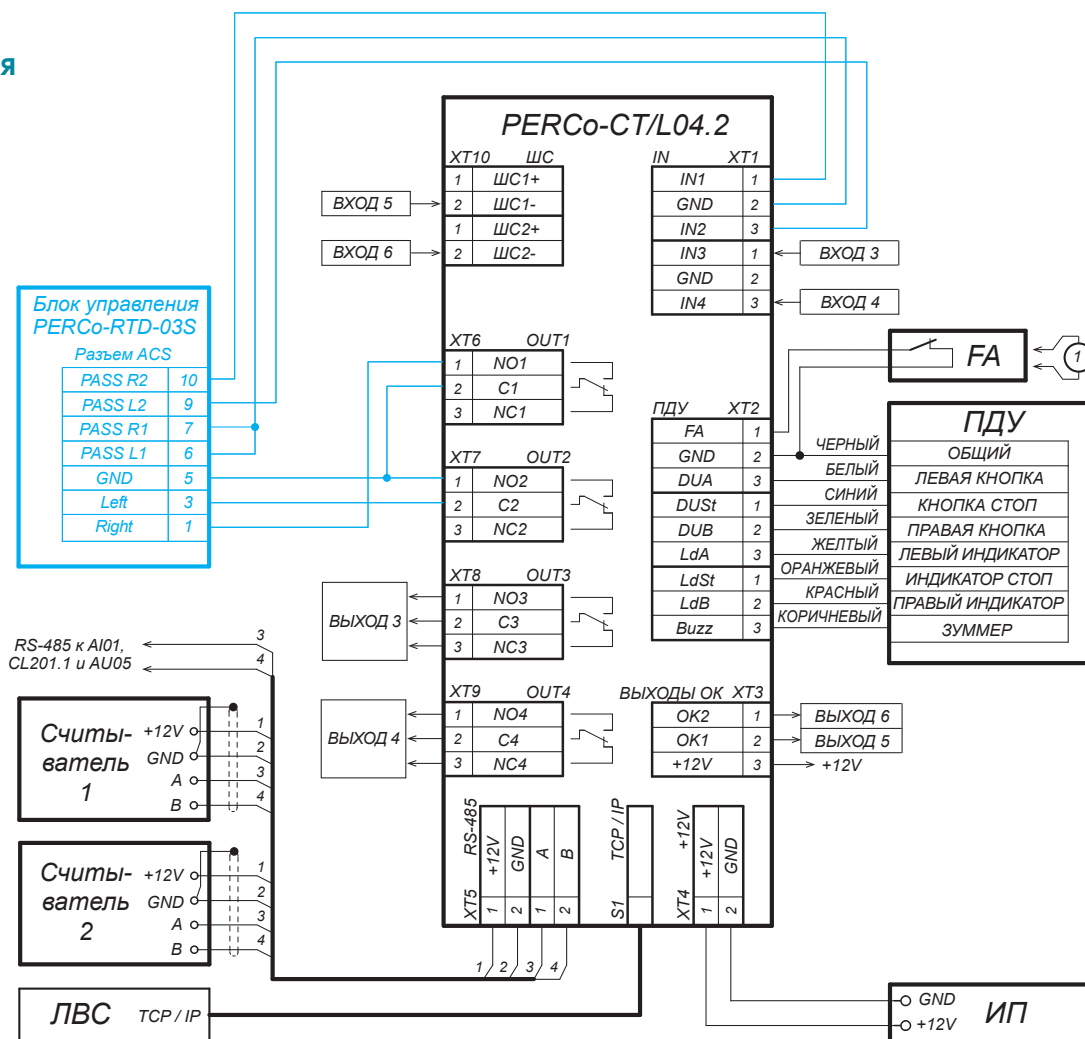
Вне зависимости от выбранного режима управления при вращении створок турникета в одном или другом направлении формируются сигналы прохода – соответственно PASS R или PASS L. Эти сигналы могут информировать контроллер СКУД о факте прохода в определенном направлении.

Примечание

При управлении турникетом от контроллера СКУД пульт ДУ рекомендуется подключать к контроллеру СКУД.

Роторный турникет RTD-03S

Пример подключения к СКУД



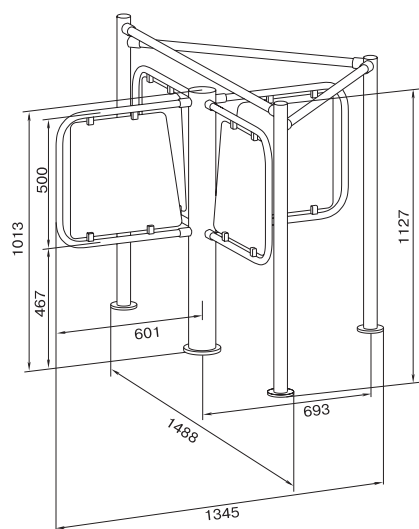
1 - провод-перемычка, устанавливается при отсутствии устройства FA

Пример схемы подключения турникета к контроллеру СКУД (на примере контроллера PERCo-CT/L04)

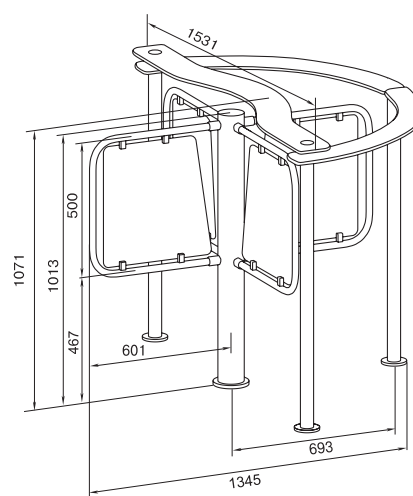
Максимально допустимая длина кабеля от пульта управления/контроллера СКУД – не более 50 метров.

Максимально допустимая длина кабелей питания и управления от блока управления до стойки турникета – 30 метров.

Габаритные размеры



Габаритные размеры с формирователем прохода из нержавеющей стали

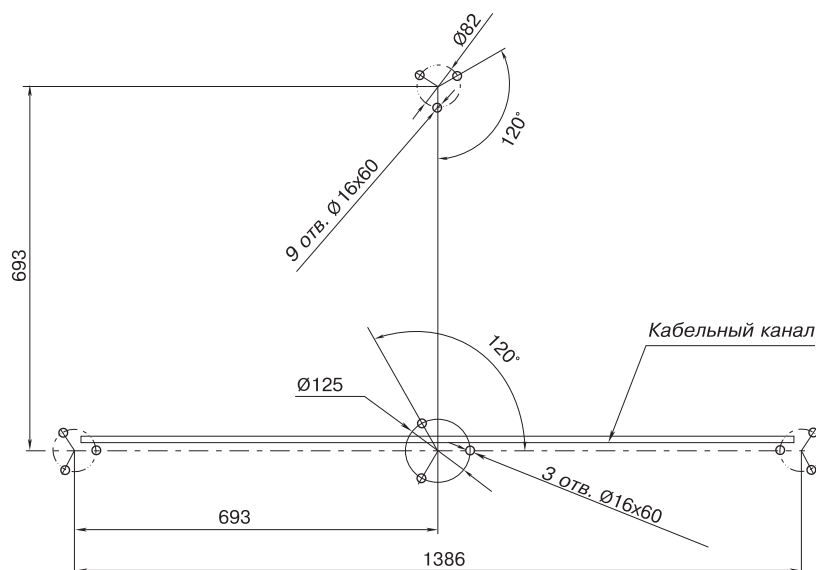


Габаритные размеры с формирователем прохода из нержавеющей стали, с поручнями из дерева и наполнением из пластика

Роторный турникет RTD-03S

Монтаж

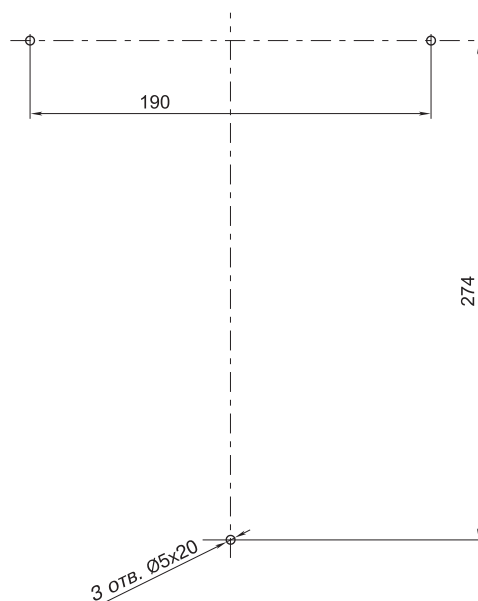
Требования к основанию: бетонные (не ниже марки 400), каменные и т.п. основания, имеющие толщину не менее 150 мм. При установке на недостаточно прочные основания следует применять закладные элементы (300x300x300 мм).



Разметка отверстий в полу под крепление стойки турникета и расположение кабельных выводов

Перед установкой турникета необходимо подготовить кабельные каналы от центра стойки турникета до блока управления (кабели управления и питания турникета) и от стоек формователя прохода с индикацией до центра стойки турникета (кабель индикации). При работе турникета под управлением СКУД считыватели карт рекомендуется размещать на стойках формователя прохода (для крепления считывателей используется кронштейн PERCO-BH01 0-03).

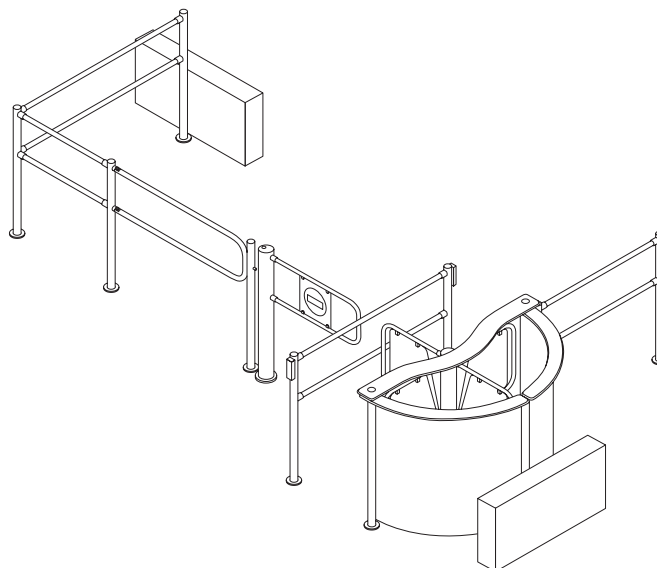
Блок управления следует располагать на стене таким образом, чтобы обеспечивался удобный доступ к его тумблерам и удобный обзор его индикаторов.



Разметка отверстий в стене для крепления блока управления

Роторный турникет RTD-03S

Формирование зоны прохода



Пример проекта проходной

Гарантийный срок

Гарантийный срок эксплуатации изделия составляет 5 лет со дня продажи, если иное не оговорено в договоре с клиентом на поставку изделия. В случае приобретения и монтажа оборудования у Авторизованных дилеров и Сервисных центров PERCo срок начала гарантии на оборудование PERCo может быть установлен с момента сдачи оборудования в эксплуатацию.

При отсутствии даты продажи и штампа в гарантийном талоне срок гарантии исчисляется от даты выпуска изделия, обозначенной в паспорте и на этикетке изделия.